



## LED Lighting 應用

---

*Happiness Redefined*

[www.walterfuse.com](http://www.walterfuse.com)

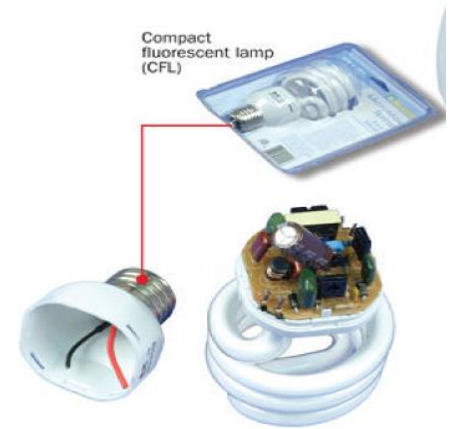
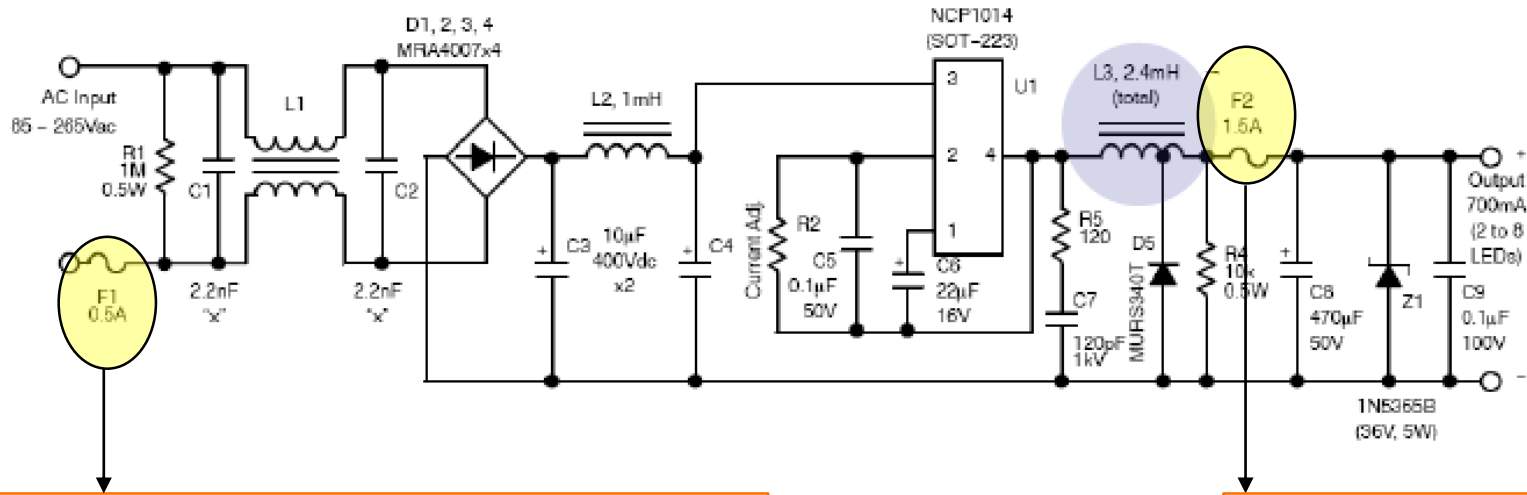
# LED Lighting Profile

					
<b>3W PAR16</b>	<b>3x2W PAR20</b>	<b>10W PAR30</b>	<b>15W PAR30</b>	<b>15W PAR38</b>	<b>22W PAR38</b>
					
<b>5W Light bulb</b>	<b>3W GU10</b>	<b>15W LED Daylight</b>	<b>1W MR11</b>	<b>3W MR16</b>	
					
<b>3W Down Light</b>	<b>15W Down Light</b>	<b>3W Torch</b>	<b>3W LED Desk Light</b>	<b>Street Lighting</b>	

# LED Lighting

(1~8W) AC/DC Non-isolated circuit (非隔離式電源線路)

(G13 / GU10 / PAR16 / PAR20)



## DIP Fuse :

可使用2010/2020/2410 等系列保險絲，  
已達到輸入端完整之電流保護；  
並符合小型化,可自動打件之需求

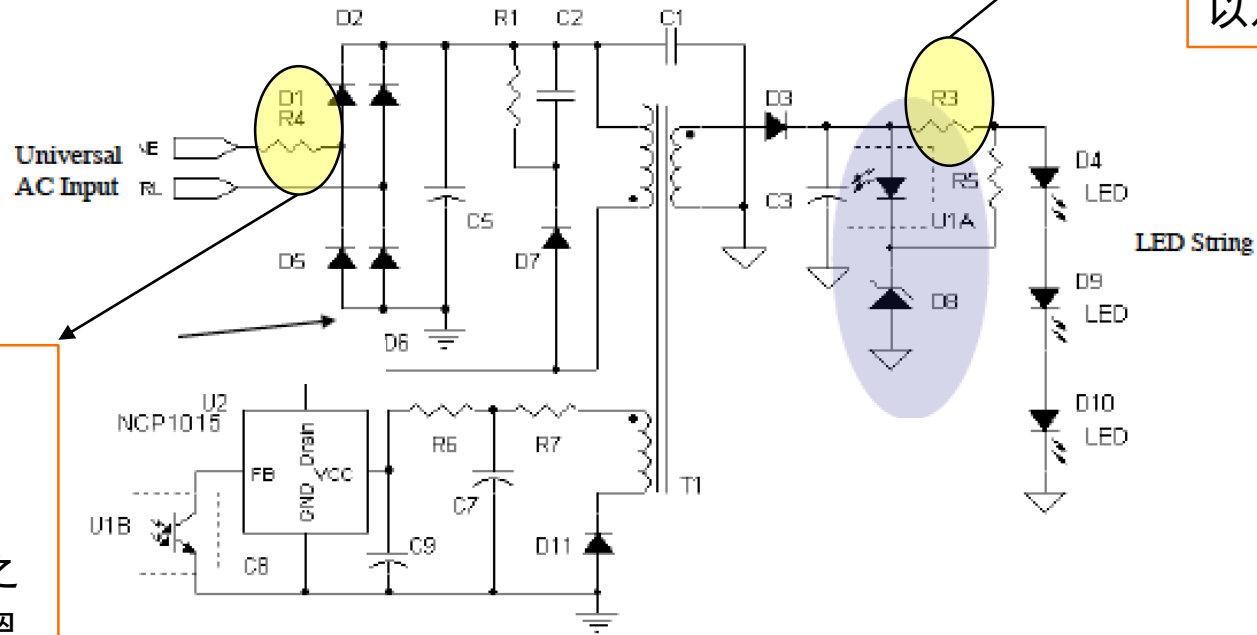
## SMD Fuse :

可使用1206/0603 等系列保險絲，  
已達到輸出端完整之電流保護

# LED Lighting

(1~8W) AC/DC Isolated circuit (隔離式電源線路)

(G13 / GU10 / PAR16 / PAR20)



CSR :

MSH2512 / STE1206

可提供更準確之電流偵測，  
以及更低的產品溫升

DIP Fuse :

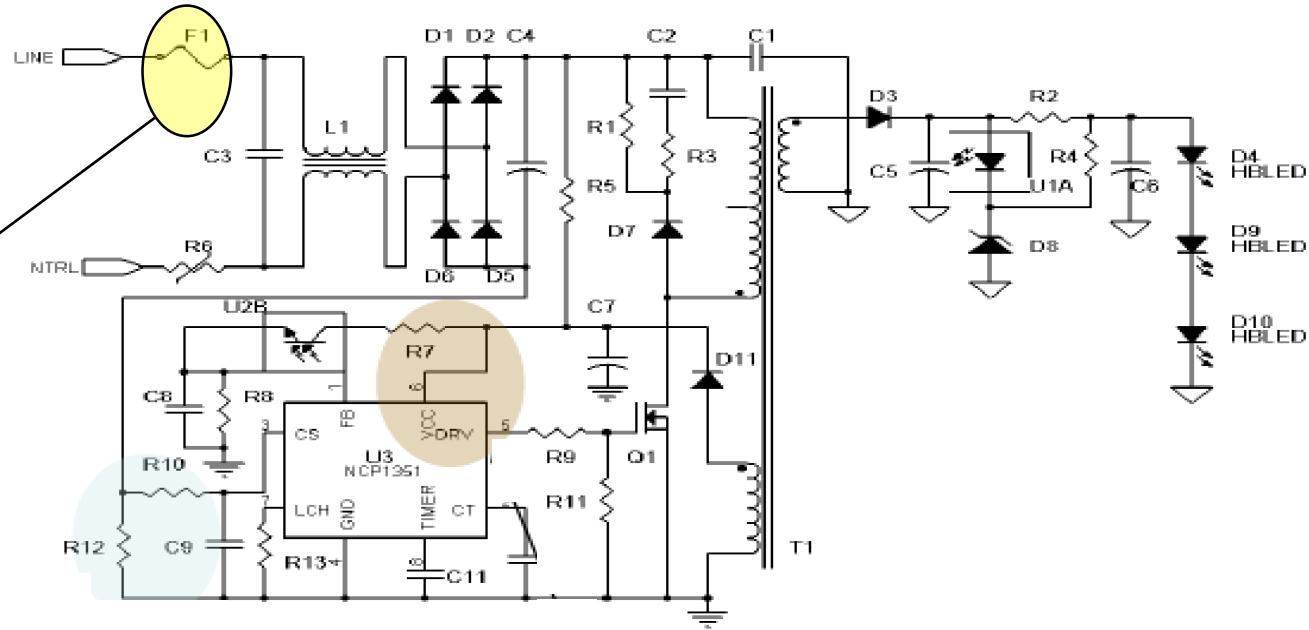
可使用2010/2020/2410 等系  
列保險絲取代電阻式保險絲，  
避免電阻式保險絲其不穩定之  
保護動作，造成產品產生高溫  
之安全疑慮



# LED Lighting

(8~25W)AC/DC Isolated circuit (隔離式電源線路)

(PAR30 / PAR38 / Tube)

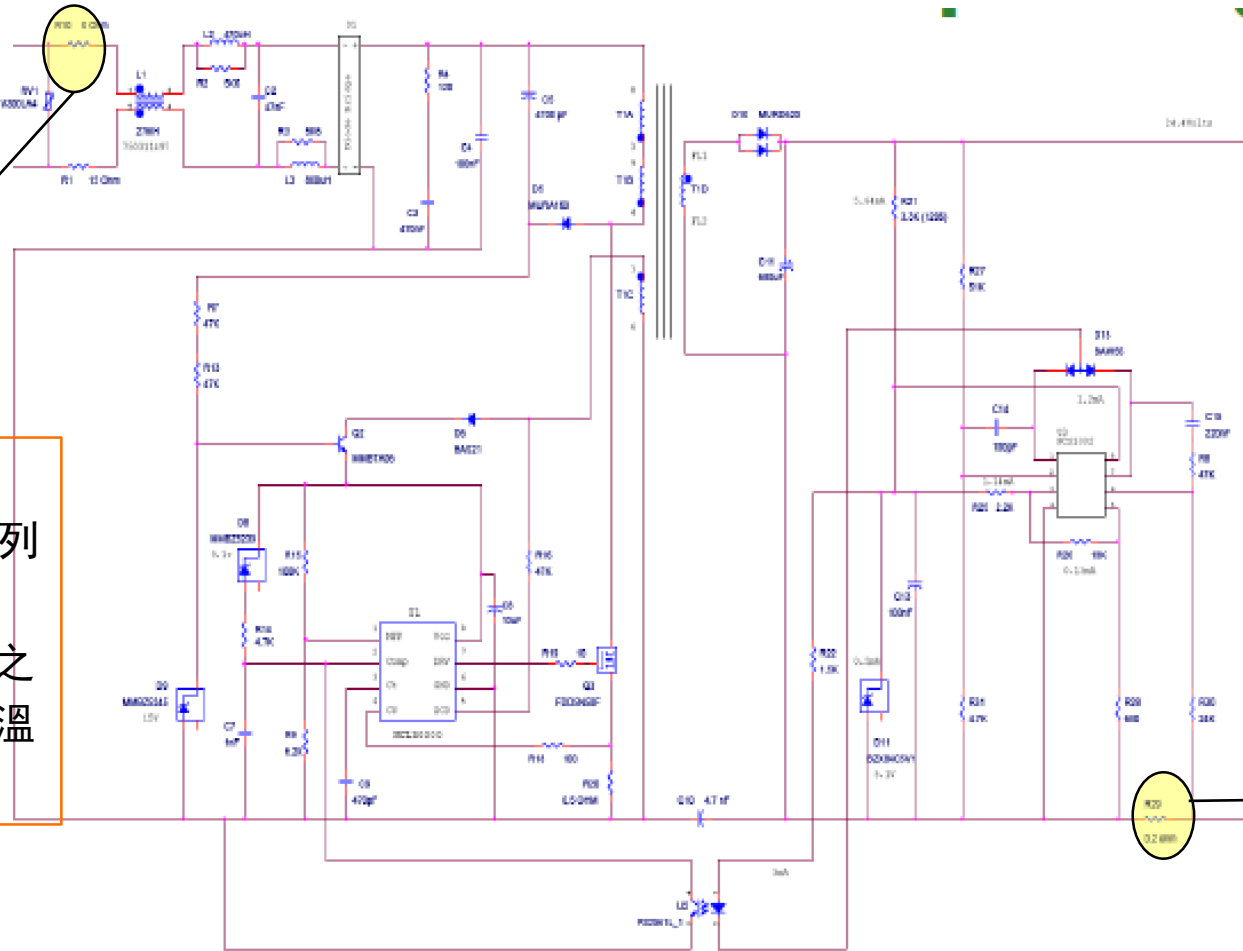


DIP Fuse :  
可使用  
2010/2020/2410  
等系列保險絲



# LED Lighting

## AC/DC circuit High power with PFC (大功率含PFC線路)



### DIP Fuse :

可使用2010/2020/2410 等系列保險絲取代電阻式保險絲，避免電阻式保險絲其不穩定之保護動作，造成產品產生高溫之安全疑慮



### CSR

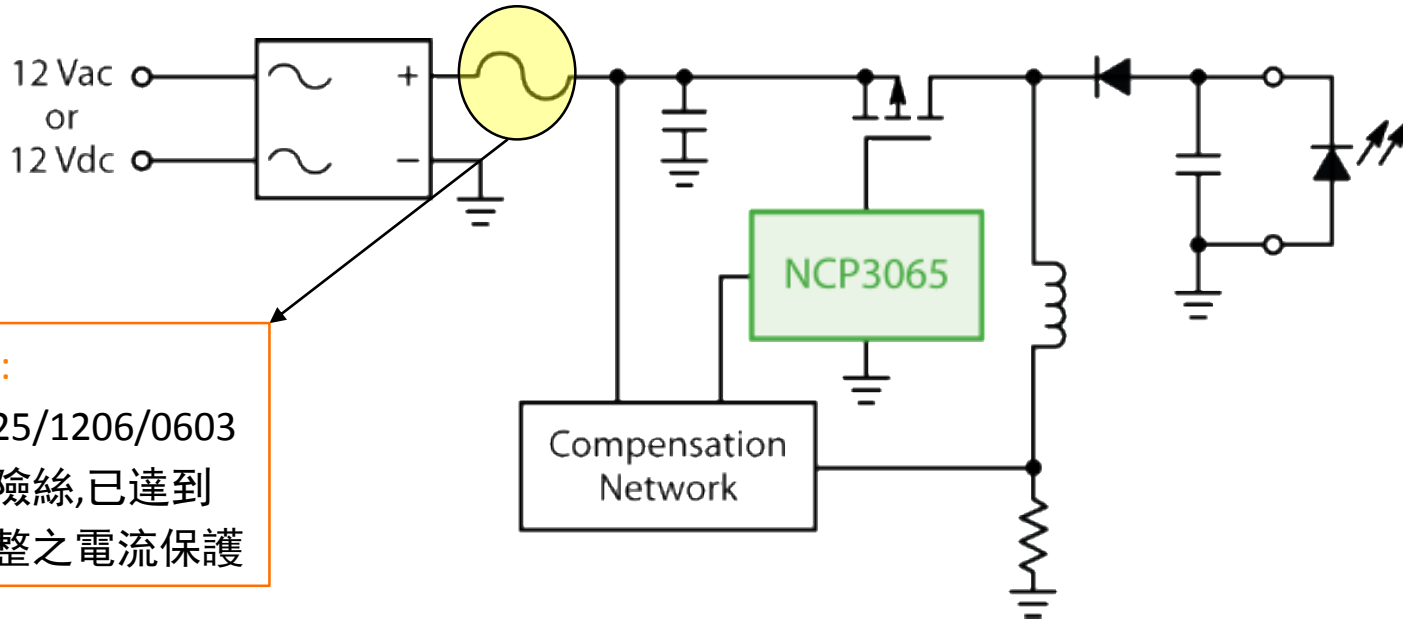
MSH2512/STE1206  
可提供更準確之電流偵測，以及更低的產品溫升

# LED Lighting

## DC/DC Circuit (直流線路)

(MR11/MR 16 LED Bulb/Automotive)

Input voltage: 5V~28 Vdc



### SMD Fuse :

可使用6125/1206/0603  
等系列保險絲,已達到  
輸出端完整之電流保護





We appreciate your time

---

人本 · 信任 · 奮鬥 · 分享

[www.walterfuse.com](http://www.walterfuse.com)